

PC DVD  
ROM

**WWW.FORMULA1-GAME.COM**

**f** GET INVOLVED - JOIN US ON FACEBOOK:  
**WWW.FACEBOOK.COM/FORMULA1GAME**

**t** FOLLOW US ON TWITTER:  
**WWW.TWITTER.COM/FORMULA1GAME**

FOR THE LATEST GAME RELEASES AND NEWS VISIT  
**WWW.CODEMASTERS.COM**

**F1 2015**  
*Formula 1*<sup>®</sup>

## STEAM - ONLINE ACTIVATION

You will be required to install and activate your game through Steam.  
Once activated you can play F1 2015 whilst offline.

**REQUIRES INTERNET CONNECTION AND FREE STEAM ACCOUNT TO ACTIVATE**

NOTICE: Product offered subject to your acceptance of the Steam Subscriber Agreement ("SSA").  
You must activate this product via the Internet by registering for a Steam account and accepting the SSA.

Powered by  
**Wwise**  
audio middleware

**BINK**  
video playback solution  
**VIDEO**

PF115GDSC05  
5024866363890



### Important Health Warning: Photosensitive Seizures

A very small percentage of people may experience a seizure when exposed to certain visual images, including flashing lights or patterns that may appear in video games. Even people with no history of seizures or epilepsy may have an undiagnosed condition that can cause "photosensitive epileptic seizures" while watching video games. Symptoms can include light-headedness, altered vision, eye or face twitching, jerking or shaking of arms or legs, disorientation, confusion, momentary loss of awareness, and loss of consciousness or convulsions that can lead to injury from falling down or striking nearby objects. **Immediately stop playing and consult a doctor if you experience any of these symptoms.** Parents, watch for or ask children about these symptoms—children and teenagers are more likely to experience these seizures. The risk may be reduced by being farther from the screen; using a smaller screen; playing in a well-lit room, and not playing when drowsy or fatigued. If you or any relatives have a history of seizures or epilepsy, consult a doctor before playing.

# WELCOME TO F1™ 2015

Thank you for buying F1 2015 - you're about to go closer to the experience of racing in the world's most glamorous, exciting and prestigious motorsport than ever before. F1 2015 puts you in the heart of the action with a stunning new game engine that recreates the blisteringly fast and responsive racing cars of FORMULA ONE™ and features all-new broadcast presentation that immerses you in the unmistakable race day atmosphere of a GRAND PRIX™.

Compete as your favourite FORMULA ONE star in our all-new Championship Season and push yourself to the limit in the new Pro Season mode. You can also hone your skills in the new Online Practice Session before challenging your friends and racing rivals from across the world in Online Multiplayer. FORMULA ONE is the most exciting and demanding series of motorsport - now it's down to you to dominate the grid, fight your way to the podium and feel what it means to become one of the world's greatest drivers.

## INSTALLATION

Insert the DVD into the drive. If the launcher does not open right click the DVD drive, choose Open, then browse the directory and double click the Setup.exe file.

Please choose which language to install the game in. This can be changed later by right clicking on F1 2015 from the library selection of the Steam Client, choosing Properties and selecting the Language tab.

Select Install F1 2015 from the Launcher. You must accept the end user license agreement to progress. Administration rights are needed to install the game.

Your machine will be checked to see if the Steam Client has already been installed. If so you will be presented with the login screen, otherwise the Steam Client will be installed.

You must log into the Steam Client to install the game. If you do not already have a Steam account, you can create one by choosing the Create New Account option and following the on-screen prompts. Once logged in please insert your activation code when prompted. A window will pop up displaying details about the game and will ask you to accept it. Choose the OK option to start installing the game. If the window does not appear, please launch setup.exe again from the first step whilst you are logged into Steam.

Wait for the game to install. The game will also automatically install any available patches. Once complete, double click the F1 2015 game from the Library within the Steam Client. Steam will finish the installation and launch the game.

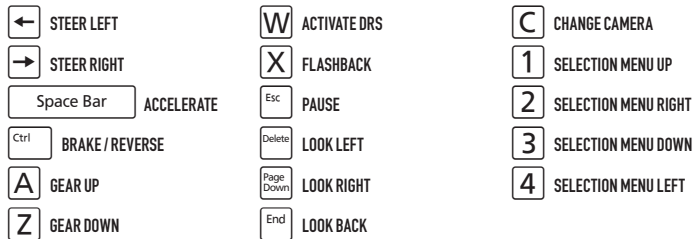
# CONTROLS

## XBOX 360 CONTROLLER

The default controller configuration for F1 2015 is detailed below; this can be changed from within the My F1 menu or the on-track Pause menu.

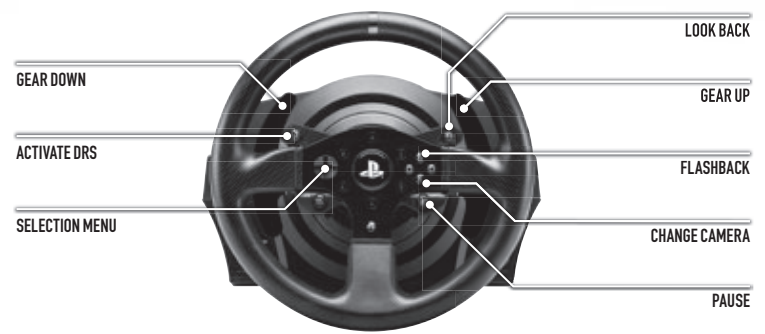


## KEYBOARD CONTROLS



## RACING WHEEL

F1 2015 supports the use of the Thrustmaster T300RS racing wheel.



### Belangrijke gezondheidswaarschuwing: lichtgevoelige aanvallen

Bij een zeer klein percentage personen kan een aanval optreden wanneer zij worden blootgesteld aan bepaalde visuele beelden, waaronder lichtflitsen of bepaalde patronen die in videogames kunnen voorkomen. Ook bij mensen die geen ziektegeschiedenis hebben van dergelijke aandoeningen of van epilepsie kan een lichte aandoening optreden waardoor zij "lichtgevoelige epileptische aanvallen" ervaren bij het bekijken van videogames. Deze aanvallen kunnen gepaard gaan met een licht gevoel in het hoofd, verminderend gezichtsvermogen, zenuwtrekken in het gezicht of de ogen, trillen van armen of benen, desoriëntatie, verwarring, tijdelijk verlies van bewustzijn en bewusteloosheid of stuiptrekkingen waarvan verwondingen als gevolg van vallen of het in aanraking komen met nabije objecten het gevolg kunnen zijn. **Bij het ondervinden van een van deze symptomen, moet de game onmiddellijk worden gestopt en een arts worden geraadpleegd.** Ouders moeten letten op deze symptomen of hun kinderen ernaar vragen - deze aanvallen treden vaker op bij kinderen en tieners. Het risico kan worden verminderd door verder van het scherm af te gaan zitten; een kleiner scherm te gebruiken; in een goed verlichte kamer te spelen en niet te spelen indien slaperig of moe. Wanneer bij jezelf of bij familieleden een ziektegeschiedenis van epilepsie bestaat, dient voor het spelen een arts te worden geraadpleegd.

# WELKOM BIJ F1 2015

Bedankt dat je voor F1 2015 hebt gekozen. Ervaar meer dan ooit hoe het voelt om achter het stuur te zitten in de meest aantrekkelijke, spannende en prestigieuze motorsport. F1 2015 stuurt je rechtstreeks naar het circuit met een adembenemende nieuwe game-engine die de razendsnelle en wendbare raceauto's van FORMULA ONE realistisch op het scherm laat zien. De game heeft een geheel nieuwe presentatie waardoor je wordt ondergedompeld in de unieke, onmiskenbare sfeer van de GRAND PRIX.

Neem deel als je favoriete FORMULA ONE-ster in ons gloednieuwe Championship Season en drijf jezelf tot het uiterste in de nieuwe Pro Season-modus. Je kunt je vaardigheden ook in de nieuwe Online Practice Session perfectioneren voordat je het in Online Multiplayer gaat opnemen tegen vrienden en tegenstanders uit de hele wereld. FORMULA ONE is de meest meeslepende en uitdagende motorsport. Dit is je kans om aan kop te gaan, een plek op het podium te veroveren en te ervaren hoe het voelt om tot de beste coureurs ter wereld te behoren.

## INSTALLATIE

Plaats de DVD in het station. Als de launcher niet start, klik je erop met de rechtermuisknop en kies je Uitvoeren. Zoek vervolgens het bestand Setup.exe en dubbelklik erop.

Kies in welke taal je de game wilt installeren. Je kunt dit later veranderen door in de Bibliotheek van Steam met de rechtermuisknop op F1 2015 te klikken en Eigenschappen en dan Taal te kiezen.

Selecteer in de launcher Install F1 2015. Je moet de licentieovereenkomst voor eindgebruikers accepteren om door te gaan. Je hebt administratorrechten nodig om de game te installeren.

De launcher controleert of Steam al geïnstalleerd is op je computer. Als dat het geval is, verschijnt het inlogvenster. Zo niet, dan wordt de Steam-client geïnstalleerd.

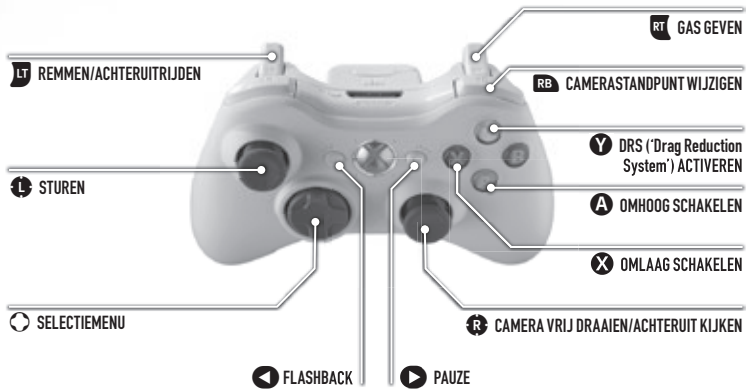
Je moet inloggen op de Steam-client om de game te installeren. Als je nog geen Steam-account hebt, kun je er een openen door de optie Nieuw account maken te kiezen en de instructies op het scherm te volgen. Zodra je ingelogd bent, voer je de activeringscode in. Er verschijnt een venster met informatie over de game die je moet accepteren. Kies OK om de installatie van de game te starten. Als het venster niet verschijnt, moet je de launcher opnieuw starten en de stappen vanaf het begin volgen terwijl je ingelogd bent op Steam.

Wacht totdat de game geïnstalleerd is. Als er patches beschikbaar zijn, worden die ook automatisch geïnstalleerd. Zodra de installatie voltooid is, dubbelklik je op F1 2015 in de Bibliotheek van de Steam-client. Steam voltooit de installatie en start de game.

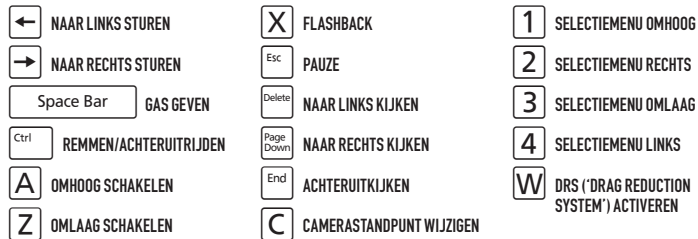
# BESTURING

## XBOX 360-CONTROLLER

De standaard controllerconfiguratie voor F1 2015 staat hieronder.  
Je kunt deze aanpassen in het menu My F1 of in het pauzemenü van de game.

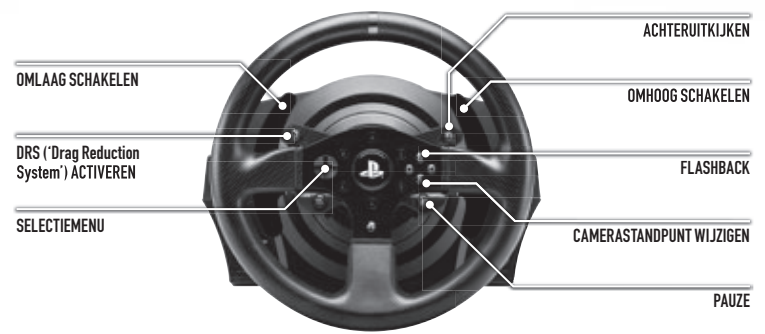


## TOETSENBOARD



## RACESTUUR

F1 2015 ondersteunt het Thrustmaster T300RS-racestuur.



### Viktig hälsovarning: Anfall orsakade av ljuskänslighet

En mycket liten andel av befolkningen kan drabbas av epilepsiliknande anfall som kan utlösas av vissa visuella bilder, inklusive blinkande ljus eller mönster som kan finnas i TV-spel. Även människor som aldrig tidigare har drabbats av anfall eller epilepsi kan lida av en icke diagnostiserad åkomma som kan utlösa "ljuskänslighetsanfall" medan de tittar på TV-spel. Symptomen kan vara yrsel, synstörningar, ryckningar i ögon eller ansikte, krampryckningar eller skakningar i armar eller ben, desorientering, förvirring, tillfällig medvetandeförlust samt medvetlöshet eller krampanfall, vilket kan leda till personskador vid fall eller hopstötning med föremål i närheten. **Sluta omedelbart att spela TV-spel och konsultera läkare om du upplever något av ovan nämnda symptom.** Föräldrar, håll utkik efter eller fråga era barn om dessa symptom – det är vanligare att barn och ungdomar drabbas av sådana här anfall. Risken kan minskas genom att sitta längre från skärmen, använda en mindre skärm, spela i ett väl upplyst rum och aldrig spela när man är sömnig eller trött. Rådgör med läkare innan du börjar spela om du eller någon släkting tidigare haft anfall eller lider av epilepsi.

# VÄLKOMMEN TILL 2015

Tack för att du har köpt F1 2015 – snart är du närmare upplevelsen av världens mest glamorösa, spännande och prestigefyllda motorsport än någonsin förr. I F1 2015 hamnar du mitt i händelsernas centrum tack vare den nya grymma spelmotorn, som återger den blixtrande farten och de pigga köregenskaperna hos racerbilarna i FORMULA ONE. Och med de helt nya TV-kommentatorerna är det lätt att komma in i rätt stämning för en GRAND PRIX-tävling.

Tävla som din favoritförare i FORMULA ONE under vår helt nya Championship Season och pressa dina gränser i det nya läget Pro Season. Du kan även finslipa formen i det nya träningsläget Online Practice Session innan du utmanar vänner och konkurrenter från hela världen i Online Multiplayer FORMULA ONE är den mest spännande och krävande motorsportsligan, och nu är det dags för dig att dominera startfältet, köra dig fram till prispallen och uppleva hur det känns att bli en av världens bästa racerförare.

# INSTALLATION

Sätt i DVD-skivan i läsaren. Om startprogrammet inte startas automatiskt högerklickar du på DVD-enheten och väljer Öppna. Bläddra i mappen och dubbelklicka på filen setup.exe.

Välj vilket språk du vill att spelet ska installeras på. Du kan ändra detta senare genom att högerklicka på F1 2015 i biblioteket i Steam-klienten, gå till Egenskaper och välja fliken Språk.

Välj Installera F1 2015 i startprogrammet och godkänn licensavtalet för slutanvändare för att gå vidare. Du måste ha administratörsrättigheter för att komma installera spelet.

Din dator kommer att kontrolleras för att se om Steam-klienten redan finns installerad. Om den gör det kommer en inloggningsskärm att dyka upp, och annars kommer Steam-klienten att installeras.

Du måste logga in på Steam-klienten för att kunna installera spelet. Om du inte har något Steam-konto kan du skapa ett genom att välja alternativet Skapa nytt konto och följa instruktionerna på skärmen.

När du har loggat in fyller du i aktiveringskoden. Ett fönster kommer sedan att dyka upp med information om spelet, och du kommer att ombes att godkänna dem. Klicka på OK för att påbörja installationen av spelet.

Om fönstret inte visas kan du starta setup.exe och gå igenom stegen igen medan du är inloggad på Steam.

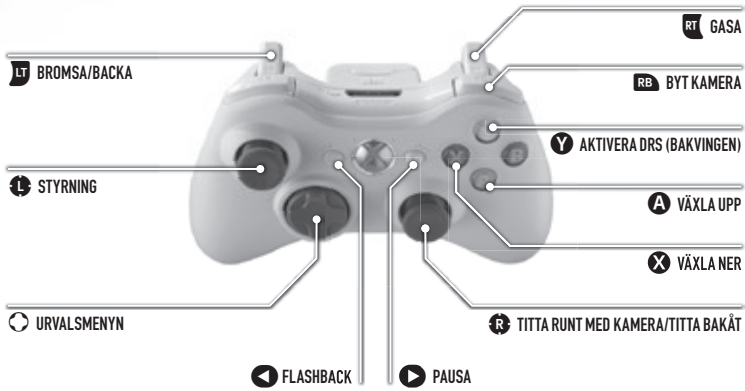
Spelet kommer även att installera eventuella patchar. När installationen är klar dubbelklickar du på F1 2015 från Biblioteket i Steam-klienten. Steam slutför då installationen och startar spelet.

# KONTROLLER

## XBOX 360 CONTROLLER

Nedan visas standardkontrollerna för F1 2015.

Du kan ändra dem i menyn "My F1" eller i pausmenyn under ett lopp.

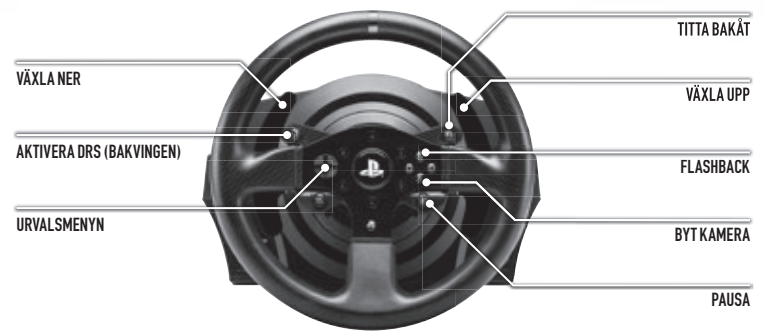


## TANGENTBORDSKONTROLLER



## RACINGRATT

F1 2015 har stöd för racingratten Thrustmaster T300RS.



### Tärkeä terveysvaroitus: Valoyliherkkyyden aiheuttamat epileptiset kohtaukset

Hyvin harvat ihmiset voivat saada epileptisen kohtauksen tietyn tyyppisistä visuaalisista kokemuksista. Tällaisia kokemuksia voivat olla esimerkiksi vilkkuvat valot tai videopeleissä esiintyvät kuviot. Jopa henkilöillä, joilla ei aiemmin ole ollut kouristuskohtauksia tai epileptisiä kohtauksia, saattaa olla taipumus "valoyliherkkyyden aiheuttamiin kouristuskohtauksiin" videopelejä pelatessaan. Oireita voivat olla huimaus, näkökentän muuttuminen, silmien tai kasvojen nykiminen, käsien tai jalkojen nykiminen tai vapina, keskittymiskyvyn puute, sekavuus, tajunnan menetys tai kouristukset, jotka voivat johtaa loukkaantumiseen esimerkiksi kaatumisen tai esineisiin törmäämisen seurauksena. **Lopeta pelaaminen heti ja hakeudu lääkärin hoitoon, jos sinulla on joitakin näistä oireista.** Vanhemmat, tarkkaile lapsianne näiden oireiden varalta – lapsilla ja teini-ikäisillä on suurempi riski saada epileptinen kohtaus. Riskiä voi vähentää istumalla kauempana näyttöstä, käyttämällä pienempää näyttöä, pelaamalla hyvin valaistussa huoneessa ja olemaan pelaamatta, kun on väsynyt tai rasittunut. Jos sinulla tai sukulaisillasi on ollut aiemmin tällaisia kohtauksia tai epilepsiaa, neuvottele lääkärin kanssa ennen pelaamista.

# TERVETULOA F1 2015 -PELIIN

Kiitos F1 2015 -pelin ostamisesta. Edessäsi on ennennäkemättömän todentuntuinen kokemus maailman jännittävimmistä ja hohdokkaimmista moottoriurheilulajista. F1 2015 -pelissä olet tapahtumien keskellä kiitos näyttävän uuden pelimoottorin, joka tuo eteesi FORMULA ONE -maailman huippunopeat ja huippuunsa viritetyt kilpa-autot. Pelin uusi televisiotyylinen esitystapa nostattaa kisapäivän GRAND PRIX -tunnelman näytöllesi.

Kilpaille FORMULA ONE -kauden tähtenä täysin uudessa Championship Season -mestaruustilassa ja mittaa taitosi Pro Season -ammattilaisitilassa. Voit myös hioa taitojasi uusissa verkossa pelattavissa harjoituksissa ennen ystäväiesi ja kilpakumppaniesi haastamista verkkomonipeliin. FORMULA ONE on jännittävin ja haastavin moottoriurheilumuoto. Nyt on sinun vuorosi startata lähtöruudun kärjestä, taistella tiesi palkintopallille ja tuntea, millaista on kehittyä yhdeksi maailman parhaimmista kuskeista.

## ASENNUS

Aseta DVD-levy levyasemaan. Jos käynnistysohjelma ei käynnisty, napsauta hiiren kakkospainikkeella DVD-aseman kuvaketta, valitse Aava ja kaksoisnapsauta kansiossa olevaa Setup.exe-tiedostoa.

Valitse pelin asennuskieli. Voit vaihtaa kielivalintaa napsauttamalla F1 2015 -kuvaketta oikealla painikkeella Steam-sovelluksen Kokoelma-näkymässä, valitsemalla sitten Ominaisuudet ja valitsemalla lopulta Kieli-välilehden.

Valitse Asenna F1 2015 käynnistysohjelmasta. Sinun on hyväksyttävä käyttöehdot jatkaaksesi. Pelin asennukseen tarvitaan järjestelmänvalvojan oikeudet.

Asennuksen yhteydessä tarkistetaan, onko Steam-sovellus asennettu tietokoneellesi. Jos Steam on asennettu, sovelluksen kirjautumisruutu aukeaa. Muussa tapauksessa Steam-sovellus asennetaan.

Sinun on kirjaututtava Steam-sovellukseen asentaaksesi pelin. Jos sinulla ei ole Steam-tiliä, voit luoda tilin valitsemalla vaihtoehdon Luo uusi tili ja seuraamalla ruudulle tulevia ohjeita. Kun olet kirjautunut palveluun, syötä aktivointikoodi pyydettyäsi. Ruutuun ilmestyy ikkuna, jossa on tietoa pelistä. Aloita pelin asennus valitsemalla OK. Jos ikkuna ei ilmesty, käynnistä Setup.exe uudestaan ohjeen ensimmäisen vaiheen mukaisesti kun olet kirjautuneena Steamiin.

Odot pelin asentumista. Peli asentaa automaattisesti myös kaikki saatavilla olevat korjaukset. Kun asennus on valmis, kaksoisnapsauta F1 2015 -peliä Steam-sovelluksen Kokoelmasta. Steam viimeistelee asennuksen ja käynnistää pelin.



# OHJAUS

## XBOX 360 CONTROLLER

Alla ovat F1 2015 -pelin normaalit ohjainasetukset.

Asetuksia voi muuttaa My F1 -valikosta tai pelin aikana Pause Menu -valikosta.

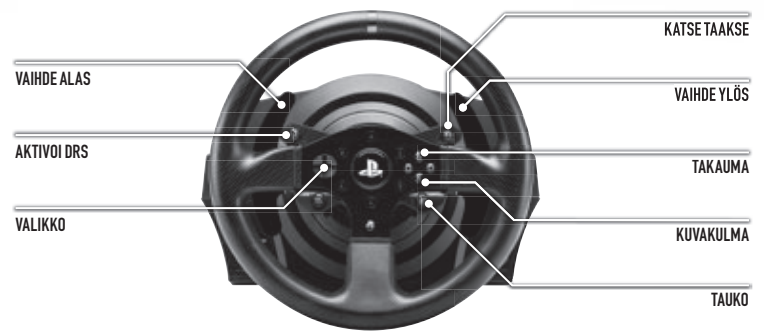


## NÄPPÄIMISTÖOHJAUS



## RATTIOHJAIN

F1 2015 tukee Thrustmaster T300RS -rattiohjainta.



## THE CODEMASTERS SOFTWARE COMPANY LIMITED SOFTWARE LICENSE AGREEMENT & WARRANTY

IMPORTANT - READ CAREFULLY: THE ACCOMPANYING PROGRAM, (WHICH INCLUDES COMPUTER SOFTWARE PROGRAM, THE MEDIA AND RELATED DOCUMENTATION IN PRINTED OR ELECTRONIC FORM) ("PROGRAM") IS LICENSED TO YOU ON THE TERMS SET FORTH BELOW, WHICH CONSTITUTES A LEGAL AGREEMENT BETWEEN YOU AND THE CODEMASTERS SOFTWARE COMPANY LIMITED. ("CODEMASTERS"). BY USING THE PROGRAM, YOU AGREE TO BE LEGALLY BOUND BY THE TERMS OF THIS AGREEMENT WITH CODEMASTERS.

THE PROGRAM is protected by the copyright laws of England, international copyright treaties and conventions and other laws. The Program is licensed, and not sold, and this Agreement confers no title or ownership to the Program or any copy thereof.

1. Limited Use License. Codemasters grants you the non-exclusive, non-transferable, limited right and license to use one copy of the Program solely for your personal use.
2. Ownership. All intellectual property rights in and to the Program (including but not limited to video, audio and other content incorporated therein) and title to any and all copies thereof are owned by Codemasters or its licensors, and you receive no right or interest therein other than the limited license in paragraph 1 hereof.

### YOU SHALL NOT:

- \* Copy the Program.
- \* Sell, rent, lease, license, distribute or otherwise transfer or make available to any other person the Program, in whole or in part, or use the Program or any part thereof in any commercial context, including but not limited to using in a service bureau, "cyber cafe", computer gaming centre or any other commercial location in which multiple users may access the Program. Codemasters may offer a separate Site License Agreement to permit you to make the Program available for commercial use; see the contact information below.
- \* Reverse engineer, derive source code, modify, decompile, disassemble, or create derivative works of the Program, in whole or in part.
- \* Remove, disable or circumvent any proprietary notices or labels contained on or within the Program.

LIMITED WARRANTY. Codemasters warrants to the original consumer purchaser of the Program that the recording medium on which the Program is recorded will be free from defects in material and workmanship for 90 days from the date of purchase. If the recording medium of a product is found defective within 90 days of original purchase, Codemasters agrees to replace, free of charge, such product within such period upon its receipt of the Product, postage paid, with proof of the date of purchase, as long as the Program is still being manufactured by Codemasters. In the event that the Program is no longer available, Codemasters retains the right to substitute a similar program of equal or greater value. This warranty is limited to the recording medium containing the Program as originally provided by Codemasters and is not applicable and shall be void if the defect has arisen through abuse, mistreatment, or neglect. Any implied warranties prescribed by statute are expressly limited to the 90-day period described above.

If you have any questions concerning this license, you may contact Codemasters at:

Codemasters, Codemasters Campus, Stonythorpe, Warwickshire, CV47 2DL, United Kingdom.

Tel: +44 1926 816000 Fax: +44 1926 817595

EXCEPT AS SET FORTH ABOVE, THIS WARRANTY IS IN LIEU OF ALL OTHER WARRANTIES, WHETHER ORAL OR WRITTEN, EXPRESS OR IMPLIED, INCLUDING ANY WARRANTY OF MERCHANTABILITY, SATISFACTORY QUALITY, FITNESS FOR A PARTICULAR PURPOSE OR NON-INFRINGEMENT, AND NO OTHER REPRESENTATIONS OR CLAIMS OF ANY KIND SHALL BE BINDING ON OR OBLIGATE CODEMASTERS.

When returning the Program for warranty replacement please send the original product discs only in protective packaging and include: (1) a photocopy of your dated sales receipt; (2) your name and return address typed or clearly printed; (3) a brief note describing the defect, the problem(s) you encountered and the system on which you are running the Program.

LIMITATION ON DAMAGES. IN NO EVENT WILL CODEMASTERS BE LIABLE FOR SPECIAL, INCIDENTAL OR CONSEQUENTIAL DAMAGES RESULTING FROM POSSESSION, USE OR MALFUNCTION OF THE PROGRAM, INCLUDING DAMAGES TO PROPERTY, LOSS OF GOODWILL, COMPUTER FAILURE OR MALFUNCTION AND, TO THE EXTENT PERMITTED BY LAW, DAMAGES FOR PERSONAL INJURIES, EVEN IF CODEMASTERS HAS BEEN ADVISED OF THE POSSIBILITY OF SUCH DAMAGES. CODEMASTERS' LIABILITY SHALL NOT EXCEED THE ACTUAL PRICE PAID FOR THE LICENSE TO USE THIS PROGRAM. SOME STATES/COUNTRIES DO NOT ALLOW LIMITATIONS ON HOW LONG AN IMPLIED WARRANTY LASTS AND/OR THE EXCLUSION OR LIMITATION OF INCIDENTAL OR CONSEQUENTIAL DAMAGES, SO THE ABOVE LIMITATIONS AND/OR EXCLUSION OR LIMITATION OF LIABILITY MAY NOT APPLY TO YOU. THIS WARRANTY GIVES YOU SPECIFIC LEGAL RIGHTS, AND YOU MAY HAVE OTHER RIGHTS WHICH VARY FROM JURISDICTION TO JURISDICTION.

TERMINATION. Without prejudice to any other rights of Codemasters, this Agreement will terminate automatically if you fail to comply with its terms and conditions. In such event, you must destroy all copies of the Program and all of its component parts. Furthermore, online features may be terminated at Codemasters sole discretion upon Codemasters providing 30 days notice on www.Codemasters.com

INJUNCTION. Because Codemasters would be irreparably damaged if the terms of this Agreement were not specifically enforced, you agree that Codemasters shall be entitled, without bond, other security or proof of damages, to appropriate equitable remedies with respect to breaches of this Agreement, in addition to such other remedies as Codemasters may otherwise have under applicable laws.

INDEMNITY. You agree to indemnify, defend and hold Codemasters, its partners, affiliates, contractors, officers, directors, employees and agents harmless from all damages, losses and expenses arising directly or indirectly from your acts and omissions to act in using the Program pursuant to the terms of this Agreement.

MISCELLANEOUS. This Agreement represents the complete agreement concerning this license between the parties and supersedes all prior agreements and representations between them. It may be amended only by a writing executed by both parties. If any provision of this Agreement is held to be unenforceable for any reason, such provision shall be reformed only to the extent necessary to make it enforceable and the remaining provisions of this Agreement shall not be affected. This Agreement shall be governed by and construed in accordance with the laws of England and you consent to the exclusive jurisdiction of the courts of England.

# CUSTOMER SUPPORT

	Email/Web	Tel
<b>United Kingdom, Sweden, Finland, Denmark, Norway, Hong Kong, Singapore</b>	custservice@codemasters.com	From within the UK: 0870 75 77 881 From outside of the UK: 00 44 1926 816 044 International call charges will apply. English speaking only.
<b>Français</b>	serviceclientele@codemasters.com Nous assurons le support Mail 7 jours sur 7.	00 44 1926 816 044 Tarifs des appels internationaux s'appliquent. Uniquement en anglais.
<b>Deutsch</b>	kundendienst@codemasters.com Wir sind per Email 7 Tage die Woche erreichbar.	00 44 1926 816 044 Internationale Preise gelten. Nur auf Englisch.
<b>Italiano</b>	it.support@bandainamcoent.eu www.bandainamcoent.eu	00 44 1926 816 044 I costi di chiamata internazionali. Applicheranno. Di lingua inglese solo.
<b>Nederlands</b>	custservice@codemasters.com	00 44 1926 816 044 Internationaal betaarf van toepassing. Alleen Engels gesproken.
<b>Español</b>	es.support@bandainamcoent.eu www.bandainamcoent.eu	+34 902 10 18 67 Lunes a jueves: 9:00-18:00 Viernes: 09:00-14:00
<b>Portugués</b>	pt.support@bandainamcoent.eu www.bandainamcoent.eu	+34 902 10 18 67 Segunda-feira a quinta-feira: 9:00-18:00 Sexta-feira: 09:00-14:00
<b>Русский</b>	Техническая поддержка пользователей осуществляется на сайте www.nd.ru.	00 44 1926 816 044 Звонки осуществляются по международным тарифам. Поддержка только на английском языке.
<b>Polski</b>	serwis@cenega.com	+48 (22) 574 2 574 Poniedziałek-Piątek: 09:30 – 16:00 CET Usługa w języku polskim.
<b>Česká Republika Slovenskej republiky</b>	help@cenega.cz	+420 270 004 366
<b>Hungary</b>	support@cngHungary.hu	+36 (1) 225 7365

# CREDITS

To view the full licensing credits for F1 2015 please visit:

[WWW.CODEMASTERS.COM/F12015CREDITS](http://WWW.CODEMASTERS.COM/F12015CREDITS)

© 2015 The Codemasters Software Company Limited ("Codemasters"). All rights reserved. "Codemasters"®, "Ego"® and the Codemasters logo are registered trade marks owned by Codemasters. "Codemasters Racing"™ is a trade mark of Codemasters. Uses Bink Video. Copyright © 1997-2015 by RAD Game Tools, Inc. All rights reserved. Powered by Wise © 2006 - 2015 Audiokinetic Inc. All rights reserved. Ogg Vorbis Libraries © 2015, Xiph.org Foundation.

An official product of the FIA FORMULA ONE WORLD CHAMPIONSHIP. The F1 FORMULA 1 logo, F1 logo, F1 FIA FORMULA 1 WORLD CHAMPIONSHIP logo, FORMULA 1, FORMULA ONE, F1, FIA FORMULA ONE WORLD CHAMPIONSHIP GRAND PRIX and related marks are trade marks of Formula One Licensing BV, a Formula One group company. Licensed by Formula One World Championship Limited. All rights reserved.

Een officieel product van het FIA FORMULA ONE WORLD CHAMPIONSHIP. De logo's F1 FORMULA 1, F1 en de woordmerken F1 FIA FORMULA 1 WORLD CHAMPIONSHIP logo, FORMULA 1, FORMULA ONE, F1, FIA FORMULA ONE WORLD CHAMPIONSHIP, GRAND PRIX en aan deze gerelateerde merken, zijn geregistreerde merken van Formula One Licensing B.V., een firma welke onderdeel is van Formula One Group. Licentie verleend door Formula One World Championship Limited. Alle rechten worden voorbehouden.

En officieel produkt för FIA FORMULA ONE WORLD CHAMPIONSHIP. F1 FORMULA 1 logon, F1 logon, F1 FIA FORMULA 1 WORLD CHAMPIONSHIP logon, FORMULA 1, FORMULA ONE, F1, FIA FORMULA ONE WORLD CHAMPIONSHIP, GRAND PRIX och relaterade märken är varumärken som ägs av Formula One Licensing BV, ett bolag inom Formula One gruppen. Licensierade till Formula One World Championship Limited. Alla rättigheter förbehållna.

Virallinen FIA FORMULA ONE WORLD CHAMPIONSHIP -tuote. F1 FORMULA 1 logo, F1 logo, F1 FIA FORMULA 1 WORLD CHAMPIONSHIP logo, FORMULA 1, FORMULA ONE, F1, FIA FORMULA ONE WORLD CHAMPIONSHIP, GRAND PRIX ja näihin liittyvät merkit ovat Formula One -konserniin kuuluvan Formula One Licensing BV:n tavaramerkkejä. Licensiisi myöntäjä Formula One World Championship Limited. Kaikki oikeudet pidätetään.

All other copyrights or trade marks are the property of their respective owners and are being used under license. Unauthorised copying, adaptation, rental, lending, re-sale, arcade use, charging for use, broadcast, cable transmission, public performance, performance, distribution or extraction of this product or any trade mark or copyright work that forms part of this product is prohibited. Developed and published by Codemasters.